

TYP PT 200



www.omme-lift.ch

Auf Fahrzeug mit 3.5 t Gesamtgewicht

(PW-Ausweis)



OMMELIFT



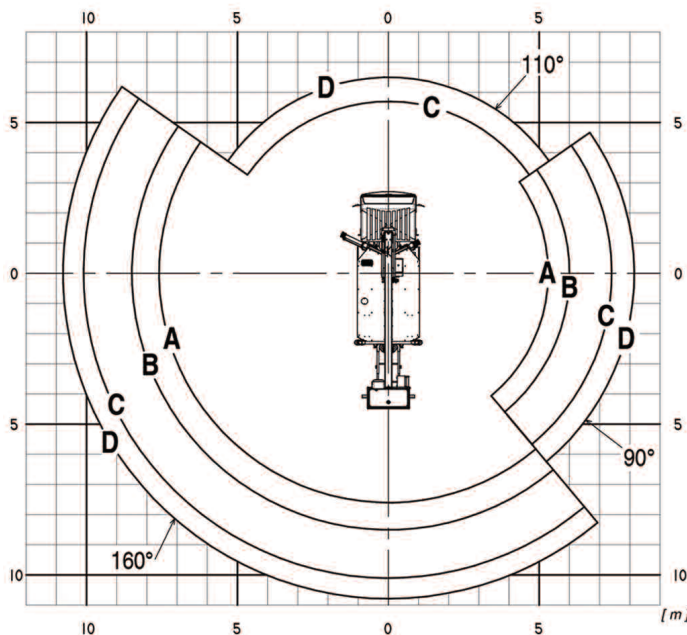
Qualität seit 1906

Hauptsitz 3506 Grosshöchstetten
Filiale 8957 Spreitenbach
Filiale 1023 Crissier

Thunstrasse 22
Härdlistrasse 11
Chemin de la Colice 20

Tel. ++41 (0)31 711 04 36
Tel. ++41 (0)44 865 20 01
Tél. ++41 (0)21 701 97 90

Fax ++41 (0)31 711 05 78
Fax ++41 (0)44 836 40 05
Fax ++41 (0)21 701 97 91



Technische Daten	PT 200
Arbeitshöhe	20 m
Plattformhöhe	18 m
seitliche Reichweite	10.80 m
Max. Tragfähigkeit	250 kg
Korblänge / Plattformlänge	1.40 m
Korbbreite / Plattformbreite	0.71 m
Transportlänge	7.21 m
Transportbreite	2.10 m
Transporthöhe	2.94 m
Gewicht	3500 kg
Antriebsart	LKW-Motor
Schwenkbereich	400°
Abstützbreite vorne max.	2.98 m
Abstützbreite hinten max.	2.01 m

PW-Ausweis



Dieses Isoli-Gerät bietet folgende Vorteile:

- **Aufbau auf 3.5 t Fahrzeug.** PW-Ausweis genügt.
- **Die variable Arbeitsbreite** mit in Breite verstellbare Stützen vereinfacht das Arbeiten in beengten Arbeits-Stellen.
- **Korbarm** abgewinkelt und hydraulisch betätigt. Der Arm zwischen Teleskoparm und Korb vergrößert die Ausladung über Hindernissen und verbessert die Erreichbarkeit der Arbeitsstelle, zusammen mit dem
- **drehbaren Korb 2 x 41°**
- **Bedienung:** je 1 übersichtliches Steuerpult im Korb und unten.
- **Proportionalsteuerung** ermöglicht das Anpassen der Bewegungs-Geschwindigkeit der Bühne an die Anforderungen der auszuführenden Arbeit.
- **Antrieb Hydraulikpumpe:** direkt ab Fahrzeugmotor mit automatischer Getriebesperre und automatischer Drehzahl-Regulierung.